

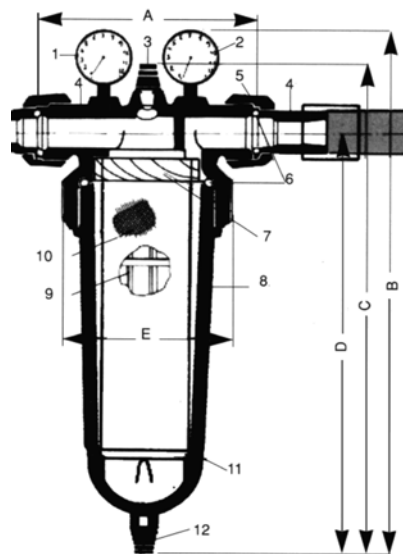


♦ FILTRE CENTRIFUGALE NW

- elimina impuritatile de pe traseele de conducte de-a lungul circuitului de la sursa de apa si pana la consumator;
- filtrul centrifugal contine o elice din material sintetic care genereaza forta centrifuga necesara procesului de filtrare;
- impuritatile acumulate se pot observa in bolul transparent din material plastic rezistent, de la baza filtrului si se pot purja, prin simpla deschidere a ventilului de vidanjare;
- impuritatile cele mai fine sunt retinute de un manson din fibre sintetice netesute;
- marimea particulelor filtrate: $5 \div 100 [\mu]$ pentru NW 25-32 (Standard 25μ)
 $5 \div 300 [\mu]$ pentru NW 50-62-75 (Standard 25μ)
- temperatura: $\text{min.}4/\text{max.}+50 [^{\circ}\text{C}]$
- pierderea de presiune: $0,1 \div 1 [\text{bar}]$
- presiunea maxima: $10 [\text{bar}]$ pentru NW 25-32
 $25 [\text{bar}]$ pentru NW 50-62-75
- conexiuni: $1'' \div 3''$



DIMENSIUNI					
	NW25	NW32	NW50	NW62	NW75
A	155	155	240	240	240
B	402	581	750	750	750
C	377	556	730	730	730
D	330	505	640	640	640
E	125	125	190	190	190



GAMA DE PRODUSE					
	NW25	NW32	NW50	NW62	NW75
RACORDURI	1''	1 1/4''	2''	2 1/2''	3''
DEBITE (L/H)	5 000	7 000	15 000	35 000	50 000