



proaquapure

Apa de calitate pentru o viata de calitate

◆ FILTRE INDUSTRIALE MODEL X100 B/C [SACI / CARTUSE]

- elimina impuritati mecanice
- debite de la 10 m³/h la 500 m³/h (montaj baterie)
- echipate cu saci sau cartuse din microfibra de polipropilena

- finete de filtrare:

Saci	1, 5, 10, 25, 50, 100 μ
Cartuse	1, 3, 5, 10, 25, 50, 75, 100 μ

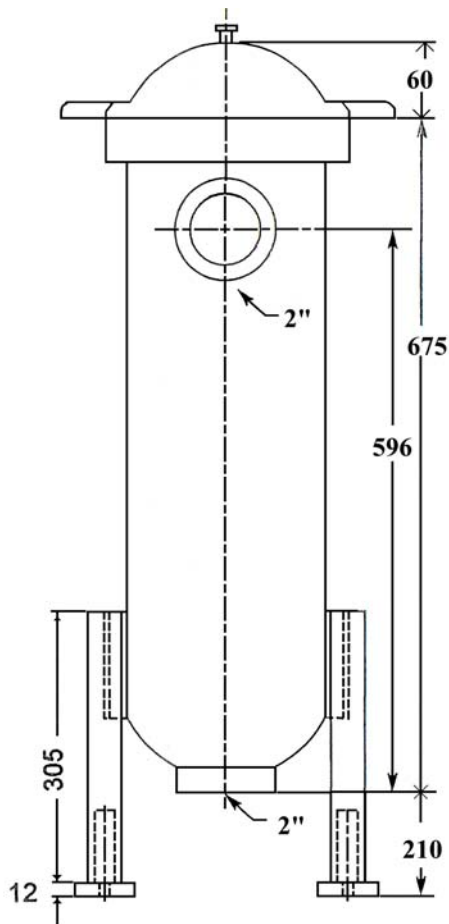
- dimensiuni saci: Φ 154 mm, L 450 mm, S 0.2 m²

- dimensiuni cartuse: Φ 140 mm, L 590 mm
(echivalent 11 cartuse de 10")

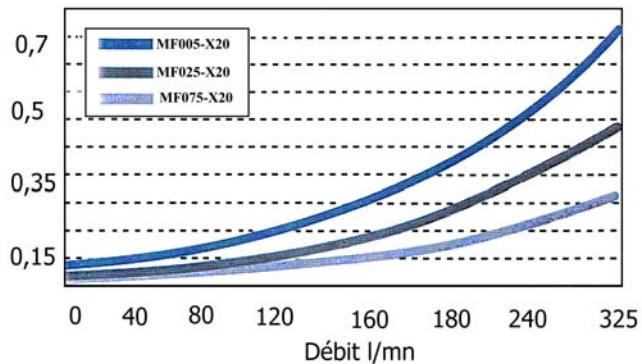
- presiune maxima: 6 bar

- temperatura maxima: 45 °C

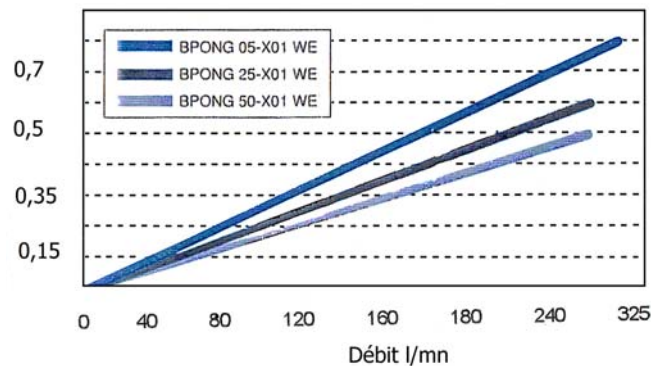
- conexiuni: 2"



Pierderea de presiune (bar) in raport cu debitul de functionare, pentru



Pierderea de presiune (bar) in raport cu debitul de functionare, pentru saci





proaquapure

Apa de calitate pentru o viata de calitate